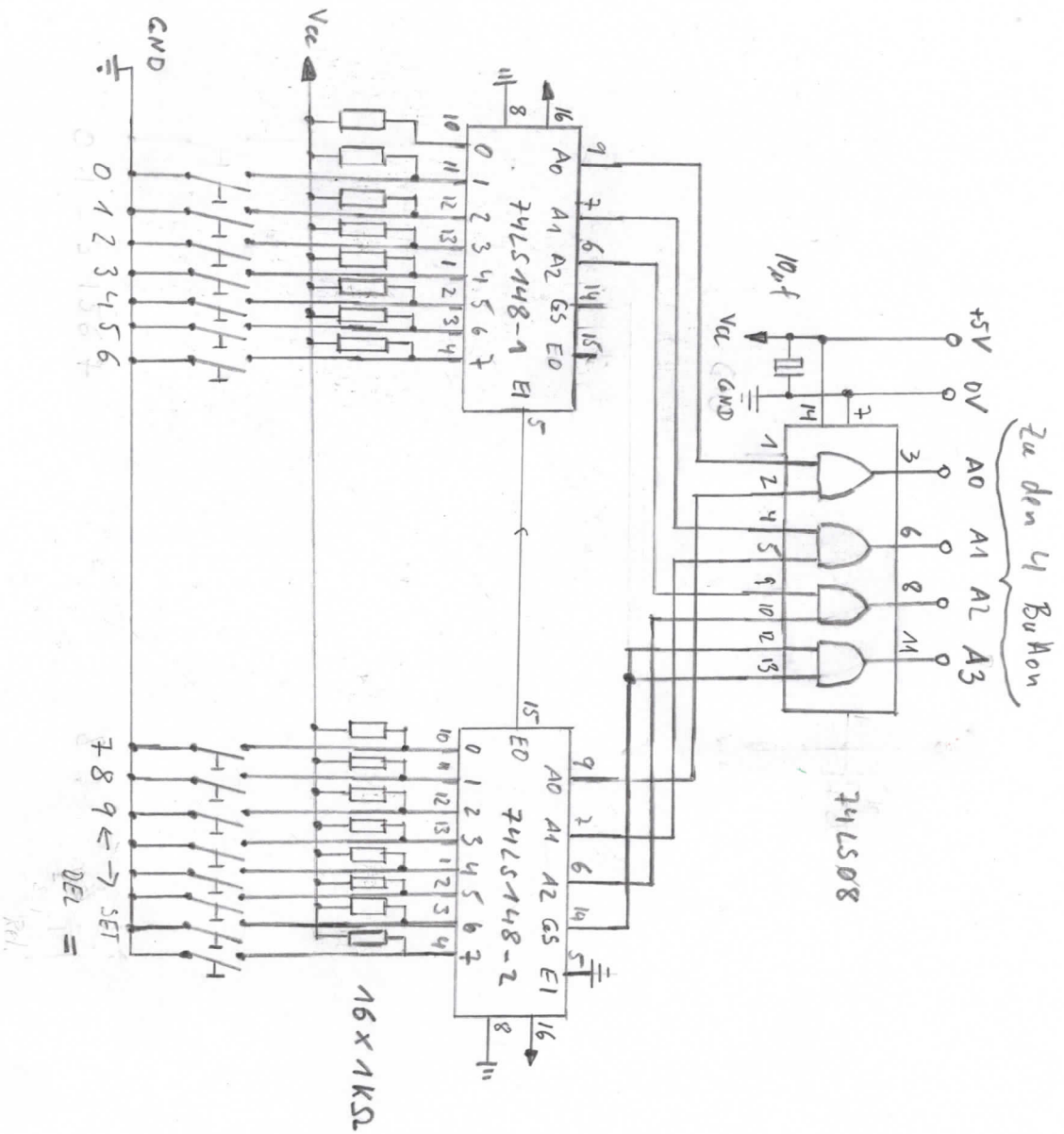
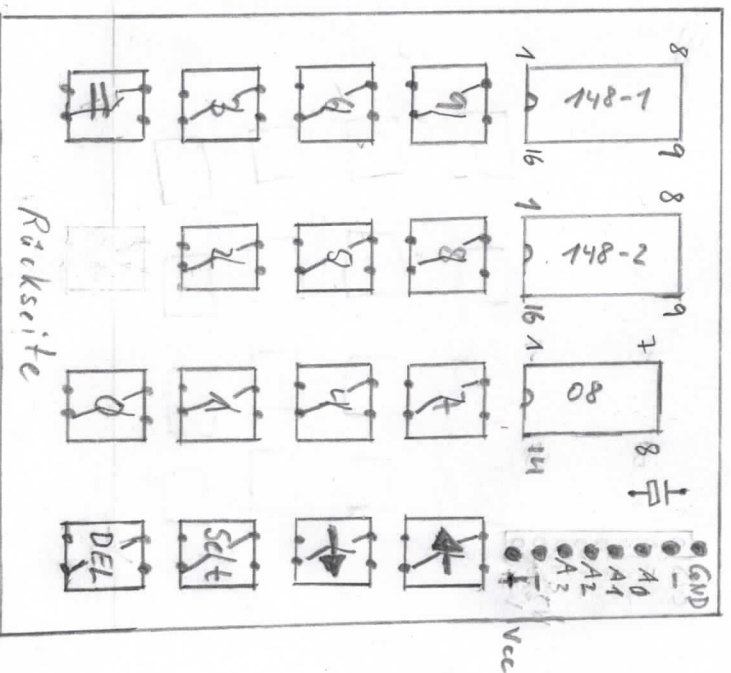


Nibbler CPU Eingabefeld

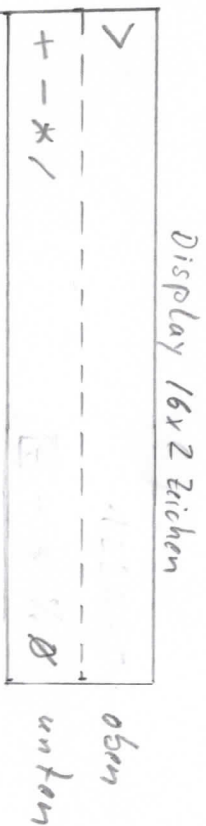


Layout



Nibbler CPU Tastatur

*	A3	A2	A1	A0	GS9G6	
8	1	1	1	1	1	keine Taste
-	1	1	1	1	0	-frei
0	1	1	1	0	0	1
1	1	1	0	1	0	2
2	1	1	0	0	0	3
3	1	0	1	1	0	4
4	1	0	1	0	0	5
5	1	0	0	1	0	6
6	1	0	0	0	0	7
7	0	1	1	1	1	8 überlags Bit
8	0	1	1	0	0	9
9	0	1	0	1	0	10
→	0	1	0	0	0	11. operator wählen
←	0	0	1	1	0	12. "-"
DEL	0	0	1	0	0	13. letzte Eingabe löschen
SET	0	0	0	1	0	14. operator setzen
=	0	0	0	0	0	15. Ergebnis Taste



* Die Buttons Eingänge sind Low-aktiv!